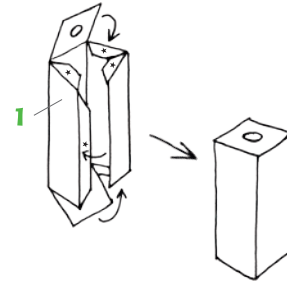


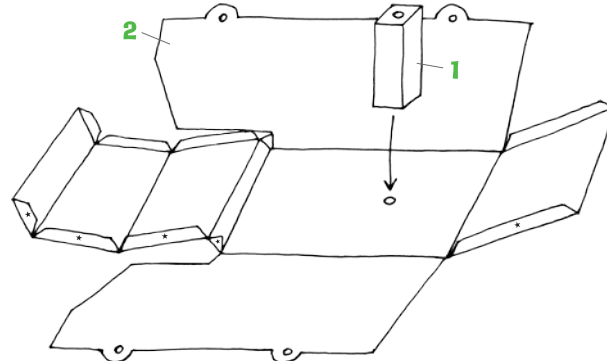
TBS 地球を笑顔にする広場

presented by 地球を笑顔にするWEEK

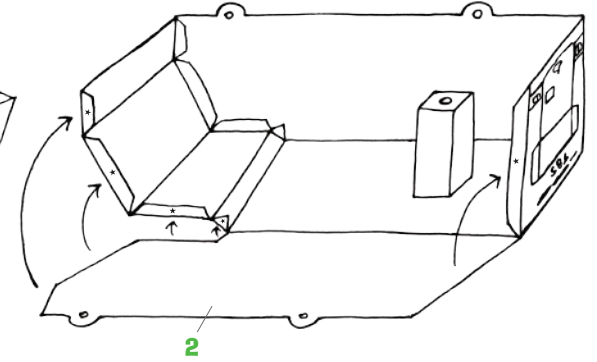
① 1を立方体になるように組み立てる。



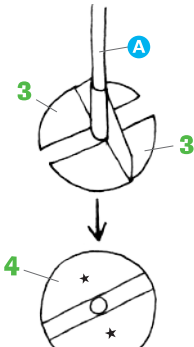
② 2の裏面の穴と①の穴を合わせて接着する。



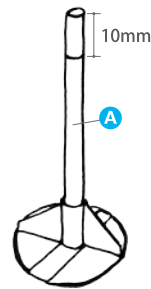
③ 2を車の形になるように組み立てる。



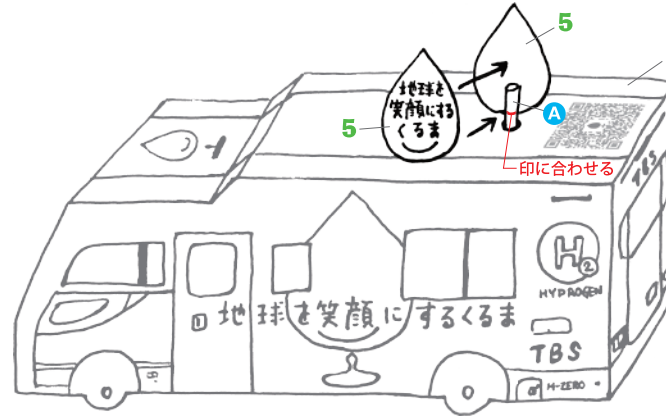
④ 4の印に合わせて3を接着する。



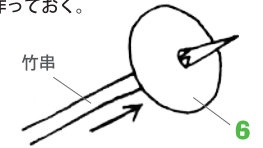
⑥ 竹串Aの端から10mmのところ印をつける。



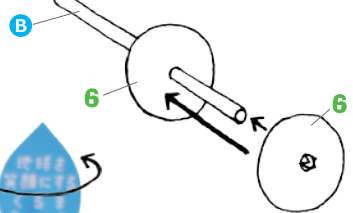
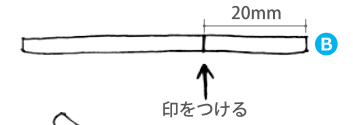
⑦ ⑥の竹串Aを車体の下から1の穴を通して2の穴から上に出し、竹串Aの印に合わせて5を接着する。(両側から竹串を挟むように)



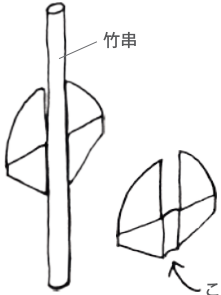
⑧ 6の十字の切り込み部分に裏側から竹串の先を差し、穴を作っておく。



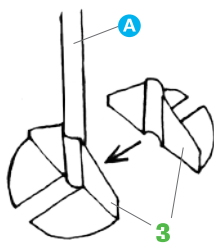
⑨ 竹串Bの、端から20mmのところ印をつける。6を竹串Bの両端からそれぞれ差し込み、印の位置で竹串に接着し、6同士も貼り合わせる。



④ 3の中央に竹串の腹をあてて、まん中部分にくぼみをつくる。

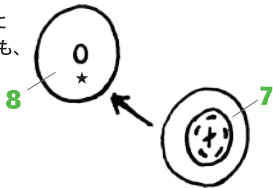


⑤ 竹串Aの端に、図のように3を接着し、3同士も貼り合わせる。

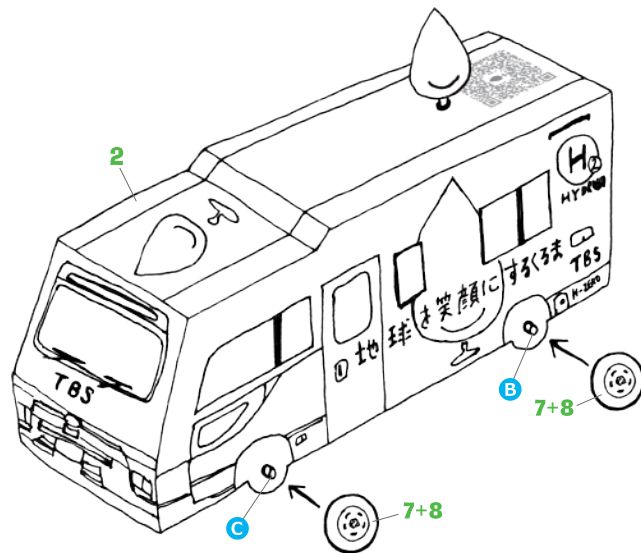
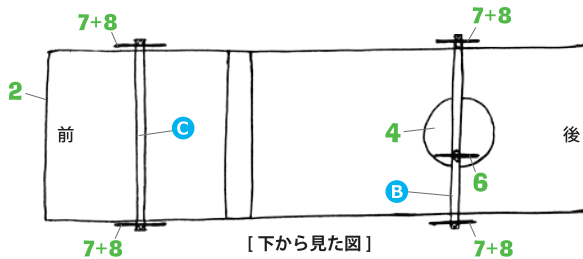


ここが少しくぼむように

⑩ 7と8を接着し、6と同様に7の十字の切り込み部分にも、裏側から竹串の先を差し穴を作っておく。(⑧を参照)



⑪ ⑨の竹串Bの両端を2の後方の穴に差し込み、その両端に⑩のタイヤ(7+8)を差し込んで竹串に接着する。同様に、竹串Cを2の前方の穴に通し、その両端に⑩のタイヤ(7+8)を差し込んで竹串に接着する。



完成!!

バスをゆっくり前に動かすと...
しずくが可愛くクルクル回ります。

